



## 中精度 MODBUS 双轴倾角传感器

产品规格书 (Product Specification)

型号 : SCT726T-M



## 一、产品介绍

SCT726T-M 型是一款中精度 MODBUS 双轴倾角传感器，内置高精度测斜单元，把采集到的重力场变化值经过独特 n 阶滤波融合算法进行补偿、修正后，最终输出角度值。

产品工业级设计，工作温度范围-40~+85℃；测量精度为 0.01°，分辨率 0.001°。默认 MODBUS RTU ( 485 )，需要其它串口通讯备注。

产品测量准确、性能稳定；独特的为应用在工业领域设计的抗电磁干扰电路，保证产品能够在恶劣工业环境中长期稳定工作。

产品使用简单、设计紧凑、预留多种接口，适合集成到系统里；在安全监测预警、自动化调平等多个领域得到广泛应用。

## 二、应用场景

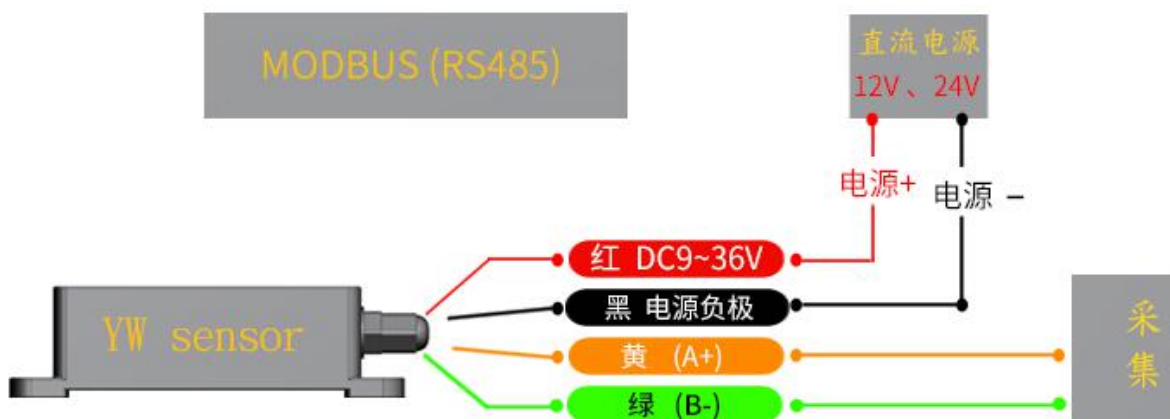
- 塔杆、风力发电设备
- 桥梁健康监测
- 云台调平、高空作业车
- 边坡等地质灾害领域
- 钻进机、海上平台
- 危房、古建筑
- 高支模、基坑监测
- 医疗设备
- 各种工程机械角度控制
- 高精度激光平台



### 三、性能参数

参 数	条 件	SCT726T-M-10	SCT726T-M-30	SCT726T-M-60	SCT726T-M-90	单 位
测 量 范 围		±10	±30	±60	±90	°
测 量 轴		X、Y 轴	X、Y 轴	X、Y 轴	X、Y 轴	
绝 对 精 度	-40 ~ +85°C	0.01	0.01	0.02	0.02	°
分 辨 率		0.001	0.001	0.001	0.001	°
长 期 稳 定 性	@25°C	<0.012	<0.012	<0.012	<0.012	°
检 测 频 率		100	100	100	100	Hz
零 点 温 度 系 数	-40 ~ +85°C	±0.008	±0.008	±0.008	±0.008	°/°C
工 作 电 压		DC5V 或 DC9~36V				
工 作 电 流	DC12V	40mA				
通 讯 接 口		默认 MODBUS ( 485 )、其它可选				
平 均 工 作 时 间		≥55000 小时/次				
抗 冲 击		>20000g,0.5ms,3 次/轴				
抗 震 动		10grms、10 ~ 1000Hz				
绝 缘 电 阻		≥100MΩ				
防 水 等 级		IP67 或 IP68				
电 缆 线 重 量		默认 4 芯屏蔽电缆线 1.5 米 180g ( 不含包装盒 )				

### 四、电气连接

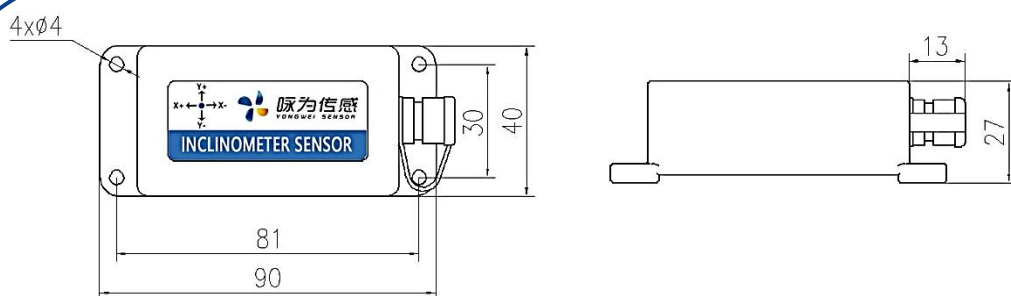


红、黑、绿、黄表示线的颜色

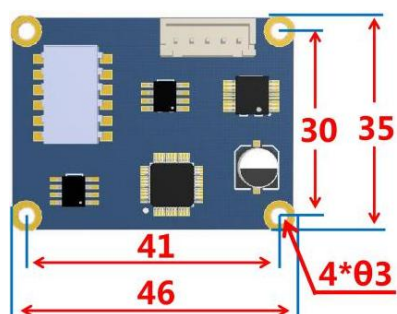
功能	红	黑	绿	黄
RS232	VCC	GND	RXD	TXD
RS485	VCC	GND	(B、D-)	(A、D+)
TTL	VCC	GND	RXD	TXD

## 五、尺寸与安装

### 1. 产品尺寸图

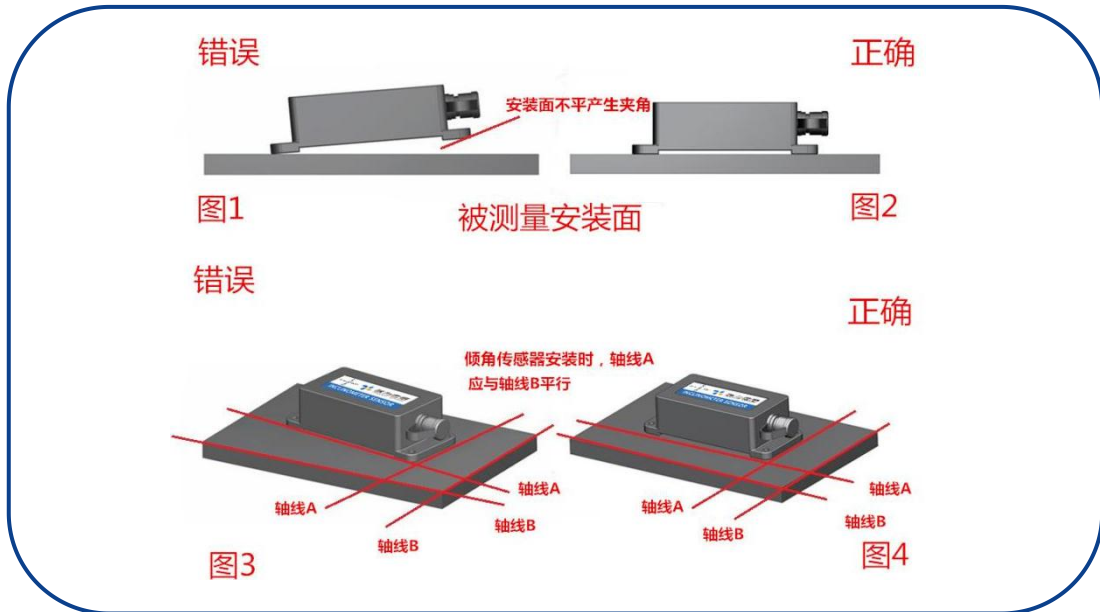


含外壳 产品尺寸 L90\*W40\*H27mm

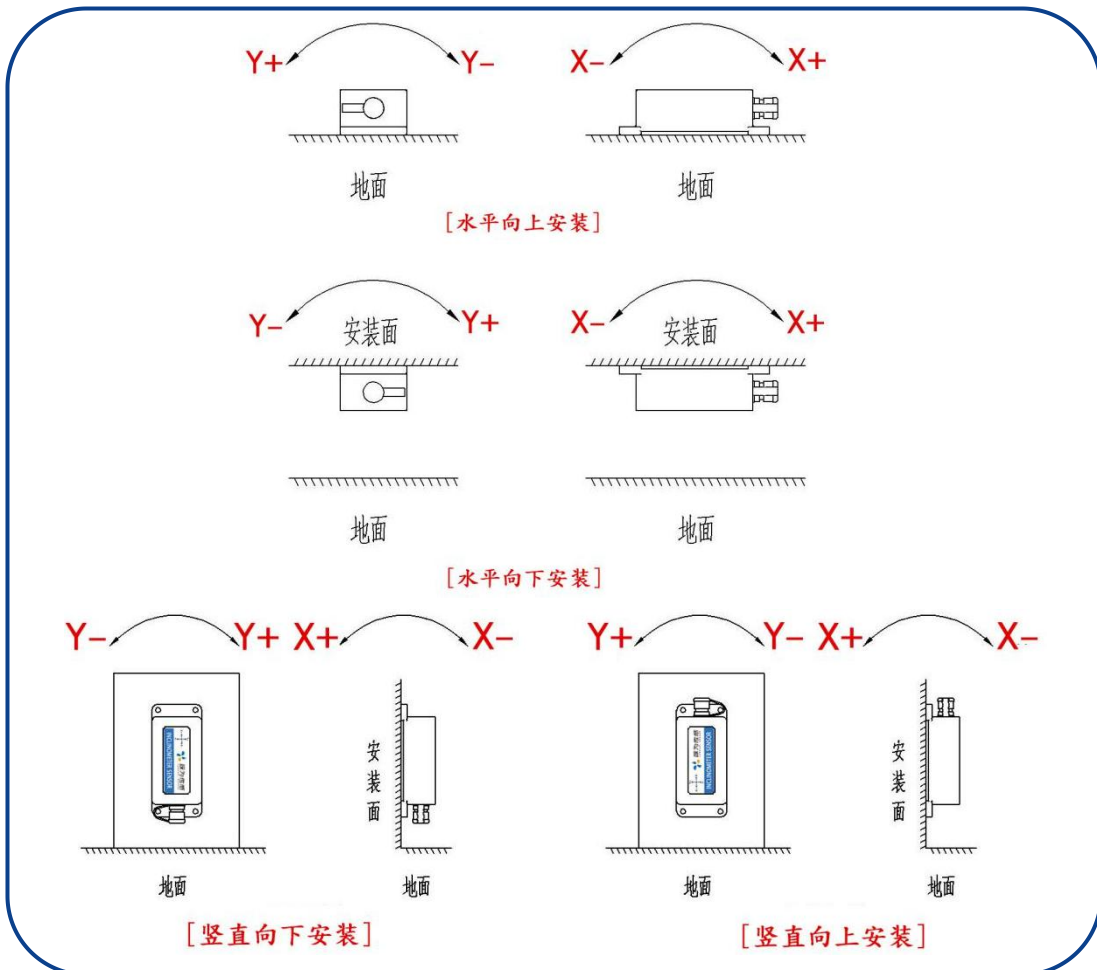


含外壳 产品尺寸 L46\*W35\*H8mm

## 2. 产品安装说明



## 3. 产品轴向说明（水平安装或竖直安装 二选一）



## 六、调试软件

此软件可以在无锡咏为传感科技官方网站上下载 ( www.ywsensor.com ) ; 软件可以更加直观的观测数据, 同时可以对传感器进行设置。



### 软件使用简要说明:

- (1) 选择 串口: 把 USB 转串口模块插在电脑上后 刷新串口选择即可
- (2) 配置 波特率: 一般出厂默认 9600
- (3) 设备类型: 选择 倾角传感器
- (4) 协议类型: 一般是 MODBUS 协议
- (5) 设备地址: 一般出厂默认为 1
- (6) 打开串口: 软件上即可显示角度

注意对传感器进行设置后, 一定要发送 “掉电保存” 指令

## 八、数据格式

### 1.1 数据帧格式：（RTU 模式 8 位数据位，1 位停止位，无校验，默认速率 9600）

地址码	功能码	寄存器地址		寄存器数量		CRC 校验	
Address (1byte)	Function (1byte)	Addr H (1byte)	Addr L (1byte)	Num H (1byte)	Num L (1byte)	CRC16 L (1byte)	CRC16 H (1byte)
0x01	0x03 读 0x06 写	XX	XX	XX	XX	XX	XX

**数据格式:** 16 进制

**地址码：**出厂默认 0X01（用户可根据需要设置，最多不超过 0XFF）

**功能码：**0x03 读取保持寄存器 0x06 预置单寄存器

**寄存校验地址：**需要读写的寄存器起始地址

**寄存器数量：**需要读写的寄存器数量

**CRC 校验** 地址码、功能码、寄存器起始地址、寄存器数量、CRC 校验，计算机通过专用 CRC16 校验工具、计算得出（注意：当地址码、功能码或者寄存器起始地址变化时，CRC 检校会变化。当您命令改变时请相应改变 CRC 检校。）

注意：使用 Modbus 串口助手软件，访问传感器通讯时，不需要加上 CRC 校验；普通串口调试助手需要

注意，使用前请仔细阅读以下项目：

1) 由于 MODBUS 协议规定两条数据帧之间应至少大于 3.5 个字节时间(如 9600 波特率下，该时间为  $3.5 \times (1/9600) \times 11 = 0.004s$ )。但为了留下足够余量，本传感器将此时间提高到大于 10ms，

所以请在每条数据帧之间至少留下 10ms 的时间间隔。

主机发送命令 - - 10ms 空闲 - - 从机回覆命令 - - 10ms 空闲 - - 主机发送命令.....

如果用户需要自己实现 CRC16 MODBUS 计算，C 语言程序实现如下，供参考：

```
unsigned short ModBusCRC (unsigned char *ptr,unsigned char size)
{
    unsigned short a,b,tmp,CRC16,V;
    CRC16=0xffff;//CRC 寄存器初始值
    for (a=0;a<size;a++) //N 个字节
    {
```

```

CRC16=*ptr^CRC16;
for (b=0;b<8;b++) //8 位数据
{
tmp=CRC16 & 0x0001;
CRC16 =CRC16 >>1; //右移一位
if (tmp)
CRC16=CRC16 ^ 0xa001; //异或多项式
}
*ptr++;
}
V = ((CRC16 & 0x00FF) << 8) | ((CRC16 & 0xFF00) >> 8); //高低字节转换
return V;
}

```

例如：“01 06 00 0B 00 02” 的校验码为 “79 C9”

## 2 命令格式

### 2.1 读 X 轴角度

**发送命令：** 01 03 00 01 00 02 95 CB

地址码	功能码	寄存器地址		寄存器数量		CRC 校验	
Address (1byte)	Function (1byte)	Addr H (1byte)	Addr L (1byte)	Num H (1byte)	Num L (1byte)	CRC16 L (1byte)	CRC16 H (1byte)
0x01	0x03	0x00	0x01	0x00	0x02	0x95	0xCB

**应答命令：**

地址码	功能码	字节数	寄存器数据		CRC 校验	
Address (1byte)	Function (1byte)	ByteCount (1byte)	Data H (2byte)	Data L (2byte)	CRC16 L (1byte)	CRC16 H (1byte)
0x01	0x03	0x04	XXXX	XXXX	XX	XX

注：例如应答回复帧：01 03 04 **C0 05 4F DF** A3 9A，X 轴为寄存器数据的 1-4 字节（寄存器存储 32 位浮点数，标准 IEEE754 标准），其中 1-2 字节为数据高位（高字节），3-4 字节为数据低位（低字节），高字节在前、低字节在后；

MODBUS RTU 标准协议，根据 IEEE754 标准，角度表示方法如下：

X 轴角度（0x**C0054FDF**）= -2.083000°



## 2.2 读 Y 轴角度

**发送命令：** 01 03 00 03 00 02 34 0B

地址码	功能码	寄存器地址		寄存器数量		CRC 校验	
Address (1byte)	Function (1byte)	Addr H (1byte)	Addr L (1byte)	Num H (1byte)	Num L (1byte)	CRC16 L (1byte)	CRC16 H (1byte)
0x01	0x03	0x00	0x02	0x00	0x02	0x34	0x0B

**应答命令：**

地址码	功能码	字节数	寄存器数据		CRC 校验	
Address (1byte)	Function (1byte)	ByteCount (1byte)	Data H (2byte)	Data L (2byte)	CRC16 L (1byte)	CRC16 H (1byte)
0x01	0x03	0x04	XXXX	XXXX	XX	XX

注：例如应答回复帧：01 03 04 **3F BD 14 7B** D9 20，Y 轴为寄存器数据的 1-4 字节（寄存器存储 32 位浮点数，标准 IEEE754 标准），其中 1-2 字节为数据高位（高字节），3-4 字节为数据低位（低字节），高字节在前、低字节在后；

MODBUS RTU 标准协议，根据 IEEE754 标准，角度表示方法如下：

Y 轴角度 ( 0x**3FBD147B** ) = 1.48500°

## 2.3 读 X、Y 轴角度

**发送命令：** 01 03 00 01 00 04 15 C9

地址码	功能码	寄存器地址		寄存器数量		CRC 校验	
Address (1byte)	Function (1byte)	Addr H (1byte)	Addr L (1byte)	Num H (1byte)	Num L (1byte)	CRC16 L (1byte)	CRC16 H (1byte)
0x01	0x03	0x00	0x01	0x00	0x04	0x15	0xC9

**应答命令：**

地址码	功能码	字节数	寄存器数据		CRC 校验	
Address (1byte)	Function (1byte)	Byte Count (1byte)	X Angle (4byte)	Y Angle (4byte)	CRC16 L (1byte)	CRC16 H (1byte)
0x01	0x03	0x08	XXXX XXXX	XXXX XXXX	XX	XX

注：例如应答回复帧：01 03 08 **C0 05 4F DF 3F BE 14 7B** 74 78，寄存器存储 32 位浮点数，标准 IEEE754 标准，X 轴角度为寄存器数据的 1-4 字节，Y 轴角度为寄存器数据的 5-8 字节；数据高字节在前、低字节在后；

MODBUS RTU 标准协议，根据 IEEE754 标准，数据表示方法如下：

X 轴角度 ( 0x**C0054FDF** ) = -2.083000° Y 轴角度 ( 0x**3FBE147B** ) = 1.485000°

## 2.4 设置通讯速率

**发送命令：** 01 06 00 0C 00 04 48 0A

地址码	功能码	寄存器地址		寄存器数据		CRC 校验	
Address (1byte)	Function (1byte)	Addr H (1byte)	Addr L (1byte)	Data H (1byte)	Data L (1byte)	CRC16 L (1byte)	CRC16 H (1byte)
0x01	0x06	0x00	0x0C	0x00	0x04	0x48	0x0A

**应答命令：**

地址码	功能码	寄存器地址		寄存器数据		CRC 校验	
Address (1byte)	Function (1byte)	Addr H (1byte)	Addr L (1byte)	Data H (1byte)	Data L (1byte)	CRC16 L (1byte)	CRC16 H (1byte)
0x01	0x06	0x00	0x0C	0x00	0x04	0x48	0x0A

注：寄存器数据域 0x0000 表示 2400，0x0001 表示 4800，0x0002 表示 9600，0x0003 表示 19200，0x0004 表示 115200，**默认值为 0X02:9600**。每次变更通讯波特率成功之后，发送保存指令，会以原波特率发送回应答命令，重新上电启动，然后立即改变设备通信波特率。注意发送掉电保存指令。

## 2.5 设置模块地址

**发送命令：** 01 06 00 0D 00 02 99 C8

地址码	功能码	寄存器地址		寄存器数据		CRC 校验	
Address (1byte)	Function (1byte)	Addr H (1byte)	Addr L (1byte)	Data H (1byte)	Data L (1byte)	CRC16 L (1byte)	CRC16 H (1byte)
0x01	0x06	0x00	0x0D	0x00	0x02	0x99	0xC8

注意：传感器默认的地址为 01。

**应答命令：**

地址码	功能码	寄存器地址		寄存器数据		CRC 校验	
Address (1byte)	Function (1byte)	Addr H (1byte)	Addr L (1byte)	Data H (1byte)	Data L (1byte)	CRC16 L (1byte)	CRC16 H (1byte)
0x02	0x06	0x00	0x0D	0x00	0x02	0x99	0xCB

1. 如将多个传感器同时连接在一组总线上，需要将每个传感器设置成不同地址，已达到分别控制与回应速度。

2. XX 模块地址从 00 致 FE 范围

3、设置后记得发送掉电保存指令。

## 2.6 设置相对/绝对零点

**发送命令：** 01 06 00 0B 00 01 39 C8

地址码	功能码	寄存器地址		寄存器数据		CRC 校验	
Address (1byte)	Function (1byte)	Addr H (1byte)	Addr L (1byte)	Data H (1byte)	Data L (1byte)	CRC16 L (1byte)	CRC16 H (1byte)
0x01	0x06	0x00	0x0B	0x00	0x01	0x39	0xC8

例如发送 01 06 00 0B 00 00 F8 08，设置绝对零点；

**应答命令：**

地址码	功能码	寄存器地址		寄存器数据		CRC 校验	
Address (1byte)	Function (1byte)	Addr H (1byte)	Addr L (1byte)	Data H (1byte)	Data L (1byte)	CRC16 L (1byte)	CRC16 H (1byte)
0x01	0x06	0x00	0x0B	0x00	0x01	0x39	0xC8

注：寄存器数据域：**0x0000 绝对零点**，**0x0001 相对零点**；如果设成绝对零点,则测量角度以出厂设置的零点为基准，如果设成相对零点,则测量角度以当前位置为零点基准。

**注意：**设置后 发送掉电保存指令，

## 2.7 update flash(掉电保存)

**发送命令：** 01 06 00 0F 00 00 B9 C9

地址码	功能码	寄存器地址		寄存器数据		CRC 校验	
Address (1byte)	Function (1byte)	Addr H (1byte)	Addr L (1byte)	Data H (1byte)	Data L (1byte)	CRC16 L (1byte)	CRC16 H (1byte)
0x01	0x06	0x00	0x0F	0x00	0x00	0xB9	0xC9

**应答命令：**

地址码	功能码	寄存器地址		寄存器数据		CRC 校验	
Address (1byte)	Function (1byte)	Addr H (1byte)	Addr L (1byte)	Data H (1byte)	Data L (1byte)	CRC16 L (1byte)	CRC16 H (1byte)
0x01	0x06	0x00	0x0F	0x00	0x04	0xB8	0x0A

**\*对于各种参数设置，如果设置完成后不发送保存设置命令，则断电后这些设置都将消失。**

附录.IEEE754 换算

1) .单精度浮点数转化至标准 4 字节数

//float 转化为 IEEE754 4 个字节 big\_endian

```
//若编译器采用 little endian 模式，请先逆转 bdat  
数组  
void float2byte(float fdat,unsigned char * bdat)  
{  
    unsigned char i;  
    //获得 float 数据所在 4 个字节地址  
    unsigned char *tmp=(unsigned char *)&fdat;  
    //间接寻址，获得 float 所在 4 字节地址中的数值  
    for(i=0;i<(sizeof(float));i++)  
        *(bdat+i)=*(tmp+i);  
}  
2) .4 字节转化至标准单精度浮点函数  
//IEEE754 4 字节转化为 float big_endian  
//若编译器采用 little endian 模式，请先逆转 bdat  
数组  
float byte2float(unsigned char *bdat)  
{  
    return *((float *)bdat);  
}
```

## 生产执行标准参考

- 企业质量体系标准：ISO9001:2015 标准（认证号：328406）
- 倾角传感器生产标准：GB/T 191 SJ 20873-2003 倾斜仪、水平仪通用规范
- 倾角传感器计量院校准标准：JJF1119-2004 电子水平仪校准规范
- 陀螺加速度测试标准：QJ 2318-92 陀螺加速度计测试方法
- 光纤陀螺仪测试方法：GJB 2426A-2004
- 产品环境试验检测标准：GJB150
- 电磁抗干扰试验标准：GB/T 17626
- 版本：VT(2021-2022)
- 修订日期：2021.08.02

---

无锡咏为传感科技有限公司 · 江苏省无锡市新吴区菱湖大道 111 号  
无锡国家软件园天鹅座 D 栋 301 室  
联系电话：15906180154