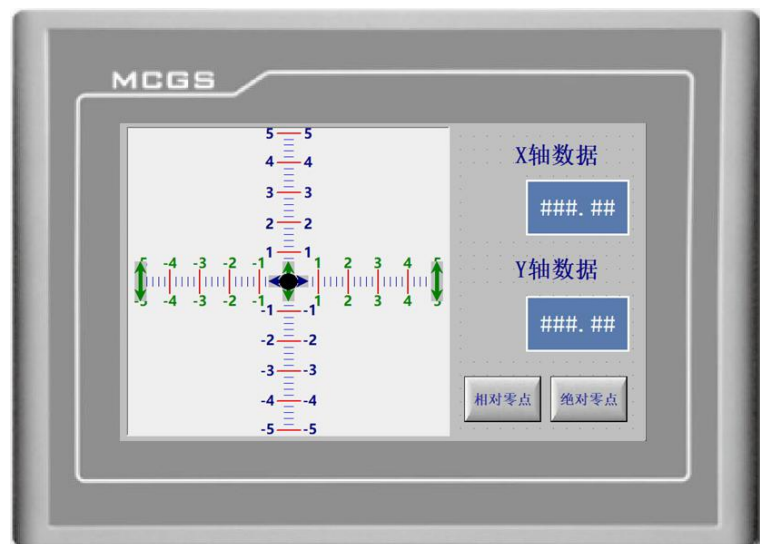




工业级分离式数显倾角仪

产品规格书 (Product Specification)

型号：HDI700



一、产品介绍

HDI700 是一款触摸屏式数显仪。主要应用在工业现场领域直接读取传感器数据；核心处理器采用 Cortex-A8 CPU；数显仪采用 7 寸 TFT 液晶彩屏（分辨率 800*480），可在夜间工作，高清显示，读数清晰方便。

产品设置多个功能按键，方便客户在不用情况下使用；预留 USB 接口，可把数据保存在 U 盘里。

该产品可以与咏为传感开发的所有传感器配合使用，同时产品预留无线通讯功能，如有需要可以进行无线数据传输。

产品性能稳定、功能强大；支持二次开发，同时预留安装孔，供客户使用；目前产品广泛应用在工业现场领域。

二、应用场景

- 工地施工
- 四轮定位仪
- 云台调平、高空作业车
- 工装检测
- 零点照片
- 机械安装
- 自动扶梯安装
- 医疗设备
- 各种工程机械角度控制
- 高精度激光平台

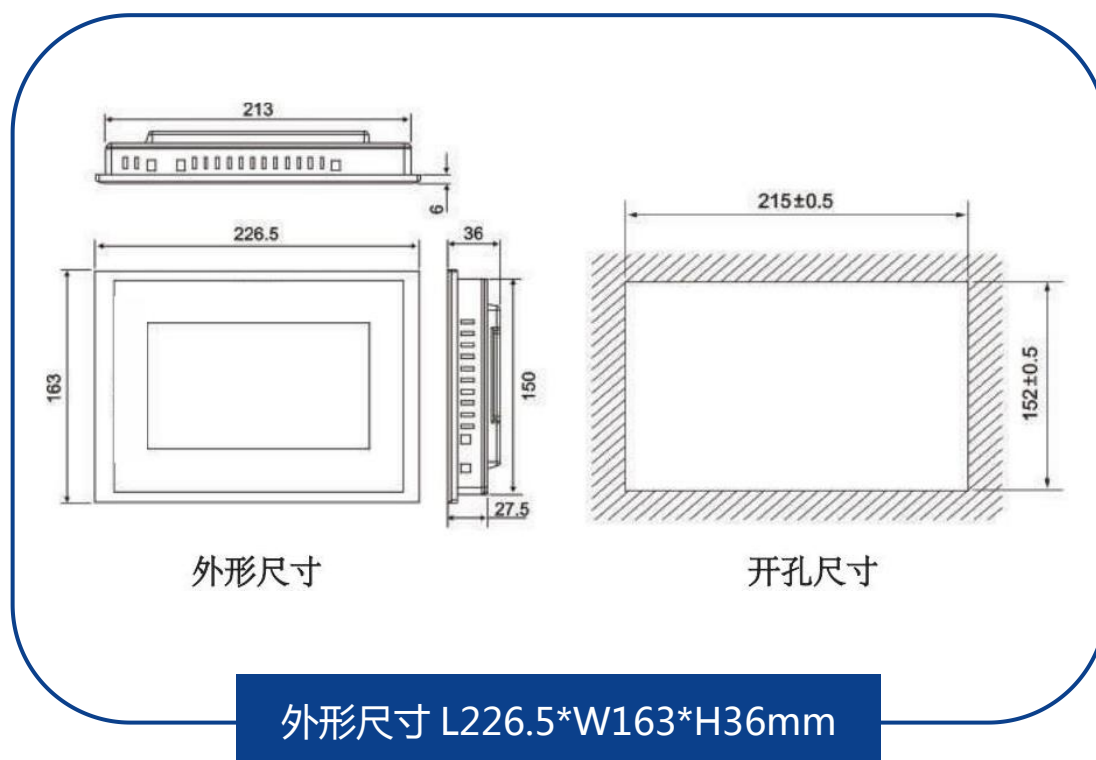


三、性能参数

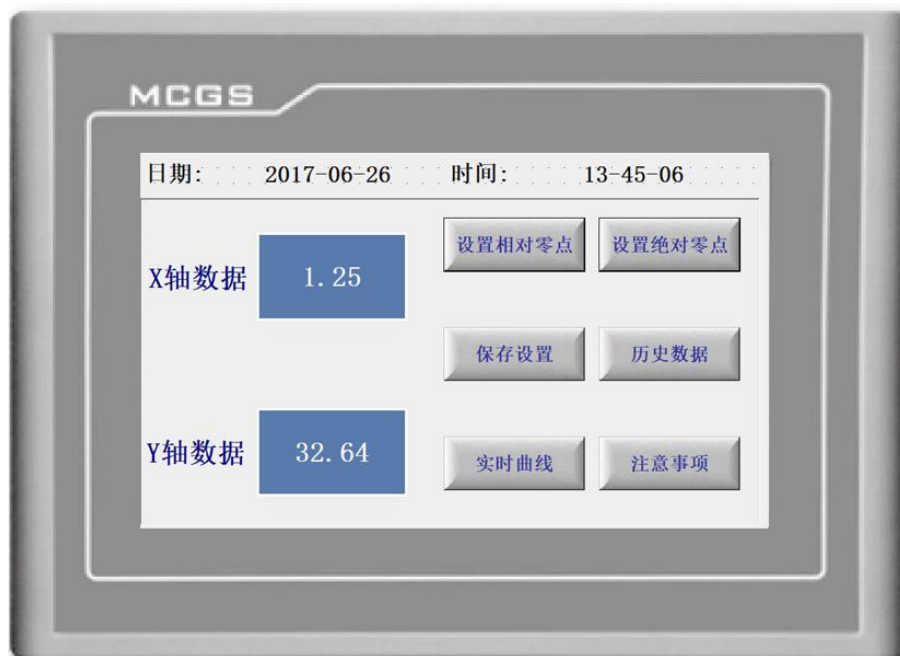
型号	HDI700
液晶屏	7" TFT
处理器	Cortex-A8 600MHz
背光灯	LED
分辨率	800*480
机壳材料	工业塑料
防护等级	IP54
工作湿度	95%
工作温度	-20~+70°C
工作电压	外部DC12~36V
产品外壳尺寸	L226.5*W163*H36mm
重量	800(不含包装)

四、产品尺寸图

1、产品尺寸图



2. 功能介绍



- 1、相对零点、绝对零点切换功能；
- 2、数据实时曲线显示；
- 3、数据记录保存
- 4、提供定制、二次开发服务。

注意：1、产品集成高精密电子电路，严禁从高空落地、剧烈撞击等，否则可能会造成永久性损坏；

2、如产品出现异常情况可随时联系我司，严禁私自拆装，否则不在提供维修服务。

生产执行标准参考

- 企业质量体系标准：ISO9001:2015 标准（认证号：328406）
- 倾角传感器生产标准：GB/T 191 SJ 20873-2003 倾斜仪、水平仪通用规范
- 倾角传感器计量院校准标准：JJF1119-2004 电子水平仪校准规范
- 陀螺加速度测试标准：QJ 2318-92 陀螺加速度计测试方法
- 光纤陀螺仪测试方法：GJB 2426A-2004
- 产品环境试验检测标准：GJB150
- 电磁抗干扰试验标准：GB/T 17626
- 版本：VT(2021-2022)
- 修订日期：2021.08.02

无锡咏为传感科技有限公司 · 江苏省无锡市新吴区菱湖大道 111 号
无锡国家软件园天鹅座 D 栋 301 室
联系电话：15906180154