

高精度转轴型电压输出角度传感器

产品规格书 (Product Specification)

型号 : LAT210T



一、产品介绍

LAT210T 转轴型角度传感器采用嵌入式微处理与数控角秒级校准装置，通过 MCU 把磁敏元件采集到的信号进行滤波补偿、线性修正等处理。

传感器拥有优异的测量精度和极低的温度漂移系数。测量精度为 0.05° ，可输出 0~5、0~10V 电压信号。

多种输出方式可选。产品稳定可靠、抗干扰，可满足多种恶劣工业环境的使用要求，是一款性价比超高的角度传感器。与传统触点式角度传感器（如导电塑料电位器）相比有明显优势。

产品性能可靠稳定，在工业角度控制领域得到广泛应用。

二、应用场景

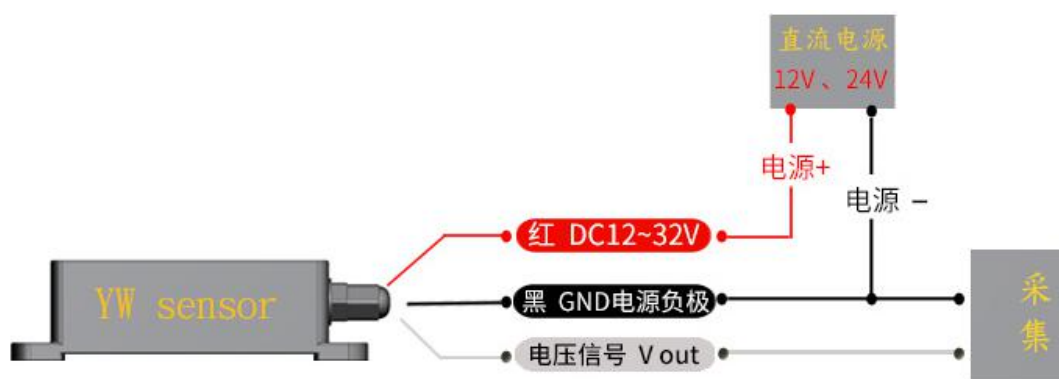
- 电机控制
- 塔吊防撞系统
- 云台调平、高空作业车
- 纺织设备
- 工业机器人
- 医疗设备
- 各种工程机械角度控制
- 高精度激光平台



三、性能参数

参 数	条 件	LAT210T-90	LAT210T-180	LAT210T-270	LAT210T-360	单 位
测 量 范 围		0~90°	0~180°	0~270°	0~360°	°
精 度	-40~+85°C	0.05	0.05	0.08	0.1	°
分 辨 率		0.01	0.01	0.01	0.01	°
长期稳定性	@25°C	<0.05	<0.05	<0.05	<0.05	°
检测频率		100	100	100	100	Hz
零点温度系数	-40~+85°C	±0.004	±0.004	±0.004	±0.004	°/°C
工作电压		DC12 或 24V				
工作电流	DC12V	30mA				
输出电流		0~5V、0~10V				
平均工作时间		≥55000 小时/次				
抗 冲 击		>20000g,0.5ms,3 次/轴				
抗 震 动		10grms、10~1000Hz				
绝缘电阻		≥100MΩ				
防水等级		IP66				
电 缆 线		默认 3 芯屏蔽电缆线 1.5 米				
重 量		200g (不含包装盒)				

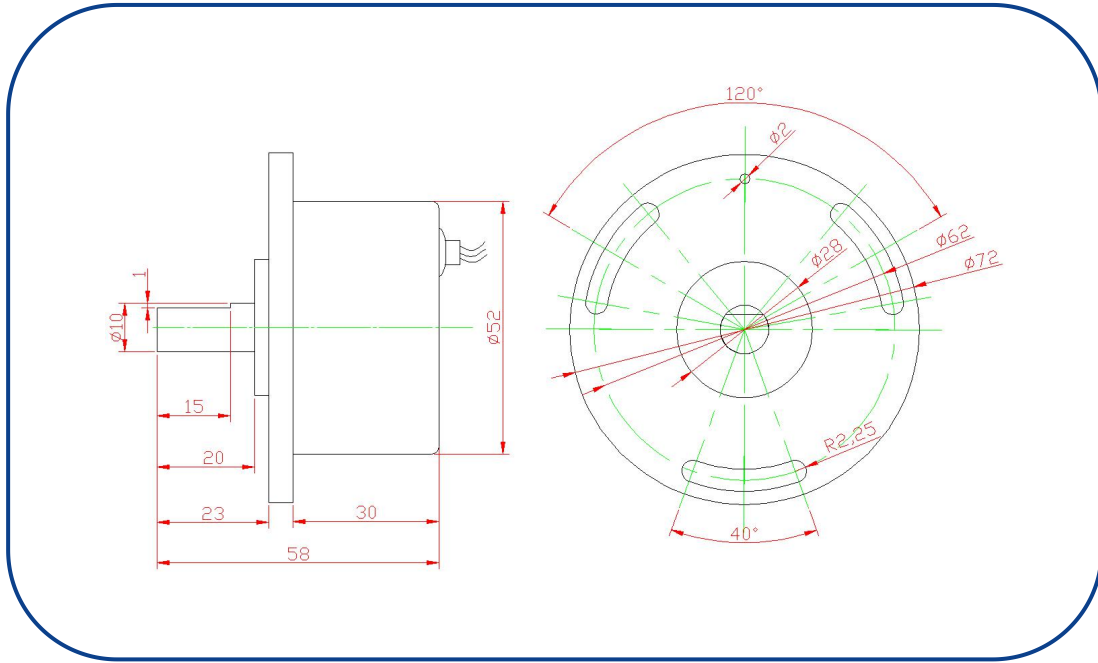
四、电气连接



注意：当输出范围是 0~5V 时，供电电压 DC12~32V
当输出范围是 0~10V 时，供电电压 DC16~32V

五、尺寸与安装

1. 产品尺寸图 (单位: mm)



2. 注意事项

A: 尽可能保证传感器与被测物体同心连接, 可以提高传感器的使用寿命和测量精度。

B: 传感器的轴应该是**顺滑安装**在被测物体上, **禁止大力敲击或硬性安装**。

C: 为了装配过程寻找或对准机械中点与电中点, 首先紧固转轴, 放置于需要检测的位置的标记点。将法兰或端盖的螺丝略微拧紧, 转动传感器外壳, 用万用表对准测量中点(推荐)(或起始点)对应输出电流数值, 再拧紧 紧固螺丝。复检正确亦安装完毕。

D: **特别注意, 不要把电源线的正极接在信号线上, 会导致元器件不可逆的损坏, 通电前一定要再三检查。**

3. 角度测量说明

A：在标准量程范围内，信号为正比例线性变化，即将轴按顺时针方向旋转，角度值增大。

B：传感器转轴上扁平台与端面上标记孔位置对准时，为角度区间中点。例如量程为 0~180°时，此时角度值为 90°。

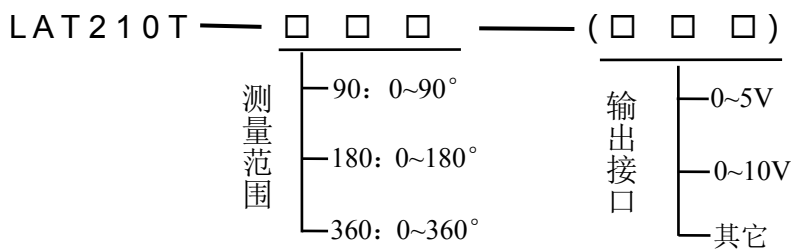
C：数字量信号传感器可通过咏为传感配套的上位机检测产品好坏；模拟量信号传感器可通过万用表等设备检测产品好坏，确保产品无误后，再进行安装产品。

D：传感器测量范围最大是 0~360°，即转轴转动一圈，角度值从 0°慢慢增加到 360°，当超过一圈后，角度值再从 0°开始增加。

E：传感器角度值可以顺时针增大，也可逆时针增大；无触点型。

F：主轴横向和径向负载 20N

六、订购说明

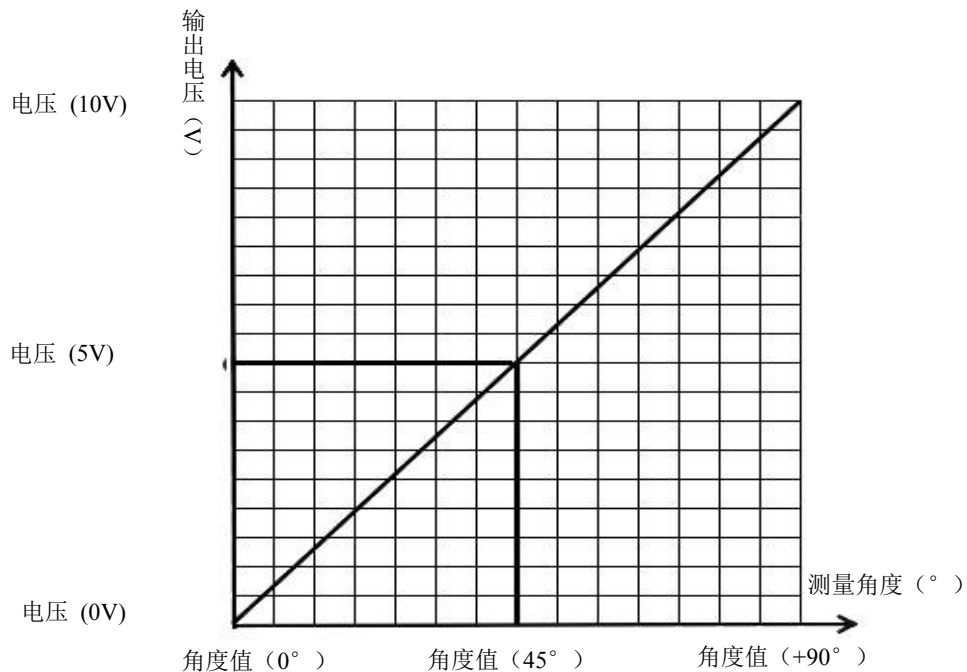


例如：LAT210T-90- (0~10V) : 0~90°测量范围/输出 0~10V 电压。

七、电压值与角度对应关系

产品可输出 0~5V/0~10V/其它 (任意选择)

例如：LAT210T-90 (0~10V)：在 0~90°测量范围内，输出 0~10V 电压。



电压输出与角度计算公式

电压输出与角度换算公式：

$$\text{Angle} = \text{Sensitivity} * (\text{V out} - \text{V zero})$$

Angle： 传感器角度值，单位 (°)

V out： 传感器输出电压值，单位 (V)

V zero： 零点位置输出电压值，单位 (V)

Sensitivity： 传感器灵敏度

注意：灵敏度和传感器测量范围和输出电压范围相对应。

例如：LAT210T-90 (0~10V)：在 0~90°测量范围内，输出 0~10V 电压。

计算如下：90— (0) =Sensitivity* (10-0)

$$\text{Sensitivity}=9$$

生产执行标准参考

- 企业质量体系标准：ISO9001:2015 标准（认证号：328406）
- 倾角传感器生产标准：GB/T 191 SJ 20873-2003 倾斜仪、水平仪通用规范
- 倾角传感器计量院校准标准：JJF1119-2004 电子水平仪校准规范
- 陀螺加速度测试标准：QJ 2318-92 陀螺加速度计测试方法
- 光纤陀螺仪测试方法：GJB 2426A-2004
- 产品环境试验检测标准：GJB150
- 电磁抗干扰试验标准：GB/T 17626
- 版本：VT(2021-2022)
- 修订日期：2021.08.02

无锡咏为传感科技有限公司 · 江苏省无锡市新吴区菱湖大道 111 号
无锡国家软件园天鹅座 D 栋 301 室
联系电话：15906180154